

LA SOLUTION IDÉALE

ATMOSEAL

Cadre construit avec des cornières d'acier galvanisé et du bois traité sous pression.

Installation facile et rapide.

Unités sur mesure disponibles.



Flexible et rétractable.

Vinyle haute performance.

Longue vie utile et entretien minime.

SÉRIE 0501

ABRI DE CAMION RÉTRACTABLE

Conçu pour des ouvertures de portes jusqu'à 10' de large x 10' de haut, la Série 0501 est conçue pour escamoter sur impact. Les ciseaux rétractables du 0501 sont munis de ressorts, gardant l'abri en position projetée. Lorsque comprimés par une remorque, les panneaux créent une fermeture hermétique. La Série 0501 est surtout efficace quand la voie d'accès au quai est compliquée. La série 0501 fournit une étanchéité contre les intempéries, les insectes, les poussières et la saleté, tout en vous sauvant de l'argent sur les coûts d'énergie. Avec un grand choix de tissus solides résistants à l'abrasion, cette unité est un excellent investissement à long terme. Les abris de camion améliorent la productivité du personnel en augmentant leur sécurité, et en protégeant les produits et les équipements.

SUPERSEAL

Tel: 905.850.2929 Tel: 1.800.337.3239
Fax: 905.850.2922 Fax: 905.850.4440

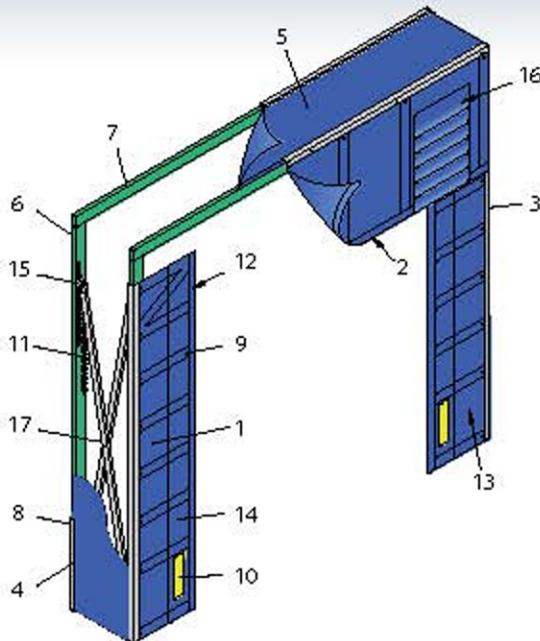
www.supersealmfg.com

SuperSeal Mfg. Ltd.
670 Rowntree Dairy Rd.,
Woodbridge, Ontario, Canada L4L 5T8

SPÉCIFICATIONS

Série 0501 Détails du Produit:

- Les dimensions standard de la Série 0501 pour des ouvertures de porte 10' de large x 10' de haut sont 11'6" de large x 11'0" de haut (hors tout) x 24" de projection, avec des panneaux verticaux 21" de large et un panneau de tête avec retombée de 36".
- Referme les remorques 11'6" à 13'6" de hauteur à partir du niveau de sol, avec une hauteur de quai de 48". Referme aussi des remorques avec largeurs à partir de 8'0".
- Grand choix de tissus de recouvrement incluant notre vinyle exclusif SS-90 de haute performance. Autres tissus disponibles, incluant du hypalon et des vinyles.
- Peut être construit sur mesure pour aller sur une grande variété de hauteurs, largeurs ou projections de quai surdimensionnées.
- Projection de 18"-20" au delà de la façade des butoirs recommandée pour une bonne étanchéité.

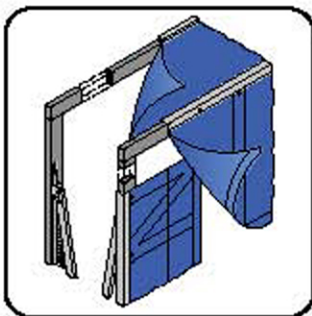


1. Panneaux verticaux
2. Panneau de tête
3. Cornière
4. Support en "U"
5. Tissu périmétrique
6. Cadre vertical en bois traité sous pression 2" x 4"
7. Cadre de tête en bois traité sous pression 2" x 4"
8. Moulure
9. Redresseurs en fibre de verre
10. Rayure guide jaune 4" de large
11. Ressort
12. Rebord bourré de mousse
13. Tissu de recouvrement
14. Pli double sur la surface d'impact
15. Support coulissant
16. Rabats protecteurs
17. Bras en ciseaux

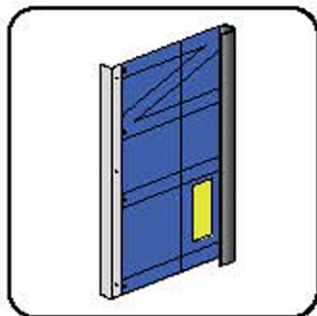
Spécifications:

Abri de camion rétractable Série 0501 fabriqué par SuperSeal Mfg. Ltd. À Woodbridge (Ontario) pour ouverture ____ pieds de largeur x ____ pieds de hauteur. Cadre de montage construit avec du bois traité sous pression de première qualité. Cadre antérieur traité sous pression et emboîté entre des cornières formées pour être solide et rigide. Tous composants en acier à être galvanisés pour résister à la corrosion. Ciseaux en tubes d'acier galvanisé munis de ressorts pour escamoter sous une pression mal dirigée ou anormale. Panneaux verticaux avec redresseurs en fibre de verre, les trois du haut en forme de Z pour garder le rideau droit en tout temps. Les panneaux verticaux auront un pli double de tissu sur le bord principal de la surface d'impact et une rayure guide jaune 4" de largeur x 14" de hauteur pour faciliter le positionnement des remorques. Le panneau de tête aura des redresseurs pleine hauteur et des rabats protecteurs chevauchés sur les surfaces d'impact, ainsi que des courroies élastiques anti-vent pour garder le panneau en place. Tous les redresseurs seront enfermés dans des poches de renforcement multi-plies. Les rebords principaux des panneaux verticaux et horizontal auront une couture bourrée de mousse pour une meilleure étanchéité. Couture double avec un fil résistant, torsadé, de 4 plis, 100% polyester et traité contre les rayons UV. Rebords avant extérieurs du cadre munis d'une cornière en aluminium pour une finition propre et nette. Unité fournie avec toute la quincaillerie de montage, galvanisée pour résister à la corrosion.

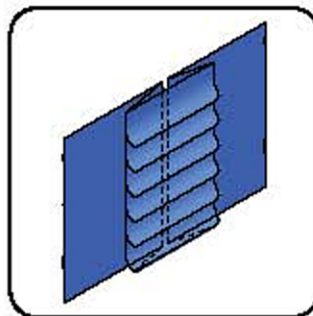
Options:



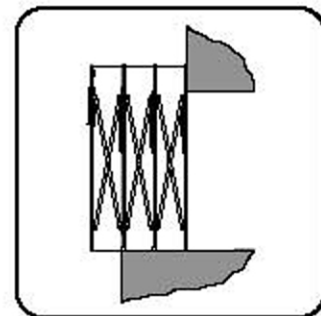
Cadre en acier tubulaire



SuperSnug



Rabats protecteurs SuperSplit



Projections allongées

Unités plus larges et plus hautes disponibles.



Modèles sur mesure disponibles!

CONCESSIONNAIRE



Tous produits SuperSeal sujets à modifications sans préavis.
Produit peut être illustré avec des options non standard.