

# LA SOLUTION IDÉALE

## ATMOSEAL



Conception unique  
fournissant une  
excellente étanchéité

Système complètement  
automatisé disponible

Vinyle de haute qualité  
longue durée avec du  
stabilisant anti-UV pour  
empêcher la fissuration  
et la décoloration

Tissu "RipStop"  
résistant à l'usure  
et à la déchirure

Système  
de rétraction  
par rouleau libre

Unités  
sur mesure  
disponibles

Disponible  
en modèle  
quadrilatéral ou  
pour unité MRI

## SÉRIE "R"

### ABRI DE WAGON GONFLABLE

Conçu pour des ouvertures de portes jusqu'à 10' de large x 10' de haut, la Série "R" fournit une étanchéité optimale entre le quai de chargement et le wagon du train. Une fois gonflé, la pression exercée sur le wagon crée une étanchéité maintenue durant les transferts de charge sans se soucier du vent ou du mouvement du wagon. Le système unique de rétraction par rouleau dégonfle rapidement l'unité contre le mur quand le moteur est fermé. Le tissu exclusif 16 onces "RipStop" de SuperSeal a été créé spécialement pour des unités gonflables pour vous donner des années de service sans problèmes. La série "R" fournit une étanchéité optimale contre les intempéries, les insectes, les poussières et la saleté, tout en vous sauvant de l'argent sur les coûts d'énergie. Les abris de wagon gonflables améliorent la productivité du personnel en augmentant leur sécurité, et en protégeant les produits et les équipements.

# SUPER SEAL

Tel: 905.850.2929 Tel: 1.800.337.3239  
Fax: 905.850.2922 Fax: 905.850.4440

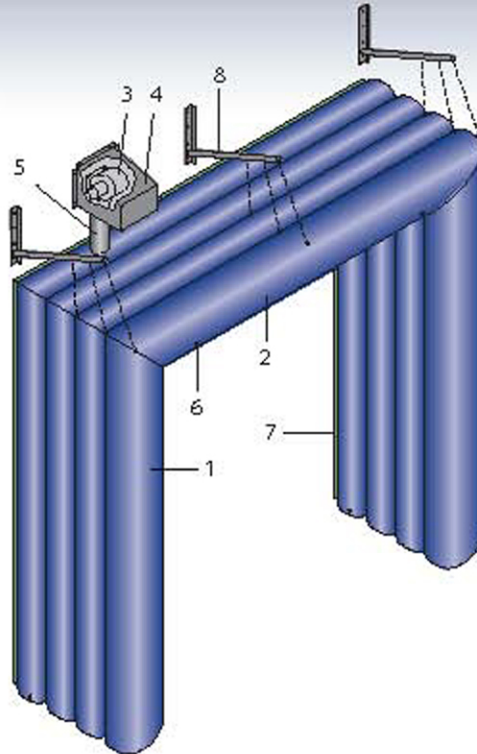
[www.supersealmfg.com](http://www.supersealmfg.com)

SuperSeal Mfg. Ltd.  
670 Rowntree Dairy Rd.,  
Woodbridge, Ontario, Canada L4L 5T8

## SPECIFICATIONS

### Série "R" Détails du Produit:

- Les dimensions standard du modèle trilatéral de la Série "R" pour des ouvertures de porte 10' de large x 10' de haut sont 12' de large x 11' de haut (hors tout) avec une projection de 48", et une surface 12" de large sur les bourrelets lorsque gonflés.
- Construction monobloc unitisée pour faciliter l'installation.
- Tissu exclusif 16 onces "RipStop" créé spécialement pour des unités gonflables pour des années de service sans problèmes.
- Peut faire partie d'un système de quai de chargement complètement automatisé.
- Projection de l'abri de wagon gonflable déterminée en mesurant à partir du côté intérieur du premier rail jusqu'au mur du bâtiment moins 24" (2').



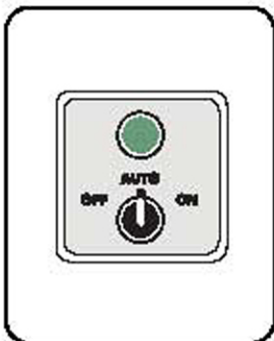
1. Bourrelet vertical
2. Bourrelet de tête
3. Moteur/Souffleur
4. Auvent en acier galvanisé
5. Conduit d'air
6. Événements d'aération
7. Fond de clouage 2" x 12" en bois traité sous pression
8. Système de rétraction par rouleau libre

### Spécifications:

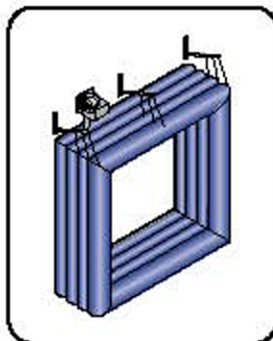
Abri de wagon gonflable Série "R" fabriqué par SuperSeal Mfg. Ltd. À Woodbridge (Ontario) pour ouverture \_\_\_\_\_ pieds de largeur x \_\_\_\_\_ pieds de hauteur. Unité consistant d'un bourrelet monobloc unitisé comportant deux (2) membres verticaux et un (1) membre de tête horizontal. Le bourrelet gonflable sera fixé sur un cadrage 2" x 12" en bois traité sous pression (fourni non assemblé par le fabricant) avec des vis à bois galvanisées passées par des rondelles laitonées. Le bas des verticaux auront des trous pour l'aération et le drainage de l'unité. Le haut de l'unité sera incliné pour déverser l'eau par les côtés. Unité fournie avec un moteur/souffleur ½ CV et interrupteur de marche/arrêt manuel, protégé sous un auvent en acier galvanisé. L'unité est gonflée par moyen de l'interrupteur et dégonflée automatiquement quand on arrête le moteur/souffleur. Unité rétractée par moyen d'une série de rouleaux libres et un système de contreponds interne. Unité fabriquée avec du tissu exclusif 16 onces "RipStop"; couture double, supersolide, fil polyester 100% à 4 plis torsadés, traité contre les rayons UV. Toute la quincaillerie de montage sera galvanisée pour résister à la corrosion.

Tissu du bourrelet en \_\_\_\_\_ onces, de couleur \_\_\_\_\_.  
 Grandeur de l'unité: \_\_\_\_\_ pieds de large x \_\_\_\_\_ pieds de haut (hors tout). Spécifier le nombre de côtés (3 ou 4).  
 Projection de l'unité \_\_\_\_\_".

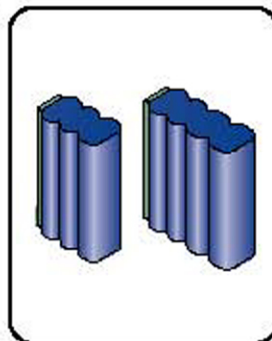
### Options:



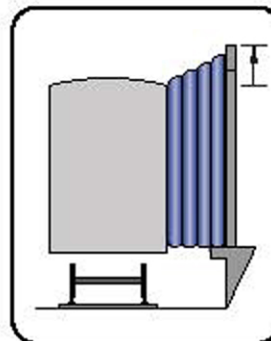
A. Trousse d'interrupteur automatique



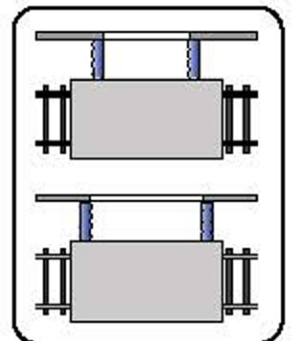
B. Unité quadrilatérale (4 côtés)



C. Projection allongée



D. Unité plus haute



E. Unité plus large



Modèles sur mesure disponibles!

CONCESSIONNAIRE



Tous produits SuperSeal sujets à modifications sans préavis.  
 Produit peut être illustré avec des options non standard.