

PORTE BATTANTE À TOUT USAGE

ATMODOOR®

APPROUVÉE POUR USAGE
DANS DES
ÉTABLISSEMENTS
ENREGISTRÉS

100% RÉSISTANTE À
LA POURRITURE

RÉSISTANTE AUX
RAYONS
ULTRAVIOLETS



CHARNIÈRE
À GRAVITÉ

RÉSISTANTE AUX
HUILES, GRAISSES,
SOLVANTS, ACIDES
ET SELS.

SANS CHARNIÈRE DE BAS;
PERMET LE PASSAGE DES
CHARGES ASSEZ LARGES

SÉRIE 2000

PORTE BATTANTE EN VINYLE FLEXIBLE

Conçue pour des ouvertures de porte jusqu'à 10'0" de largeur x 10'0" de hauteur, le Série 2000 est la solution plus économique pour des applications où une charge exceptionnelle est forcée de passer dans une ouverture étroite et restreinte. Les panneaux forts et durables sont suspendus en haut seulement par les charnières type gravité, et donner accès libre.

SUPER  **SEAL**

Tel: 905.850.2929 Tel: 1.800.337.3239
Fax: 905.850.2922 Fax: 905.850.4440

www.supersealmfg.com

SuperSeal Mfg. Ltd.
670 Rowntree Dairy Rd.,
Woodbridge, Ontario, Canada L4L 5T8



MODÈLE «F» (Industrie Alimentaire)

Toutes portes décrites comme portes battantes en monofilament PVC feront partie de la Série 2000, modèle «F» (pour l'industrie alimentaire), fabriquées par SuperSeal Mfg. Ltd.

Corps de porte fabriqué d'une (1) couche pleine hauteur de monofilament PVC approuvé pour l'industrie alimentaire, 2.4mm d'épaisseur avec deux (2) plis de polyester. Les panneaux, rebords et poches pour les bras-supports sont thermo-collés pour une résistance supérieure. Des plaques d'impact sont fournies sur tous les modèles «F» et sont hautement résistantes aux impacts, éraflures, creux et rayures. Les plaques d'impact sont construites d'un double pli de monofilament renforcé par thermo-collage. Le côté jambage est renforcé avec un double pli de monofilament, et comprend une nervure de renforcement flexible de 1/4".

MODÈLES DISPONIBLES: F200

COULEURS DISPONIBLES: Noir, bleu et gris. Pour d'autres couleurs, veuillez consulter avec l'usine.

QUINCAILLERIE DES CHARNIÈRES montée au jambage consistant d'une tige d'acier solide galvanisé 5/8" de diamètre, fixée à la partie supérieure seulement du jambage, par moyen d'un support en aluminium allié à haute résistance, munie d'un roulement butée à aiguilles, et fixée au panneau par moyen d'une poche-support dans la partie supérieure du corps de porte.



MODÈLE «T» (Thermique)

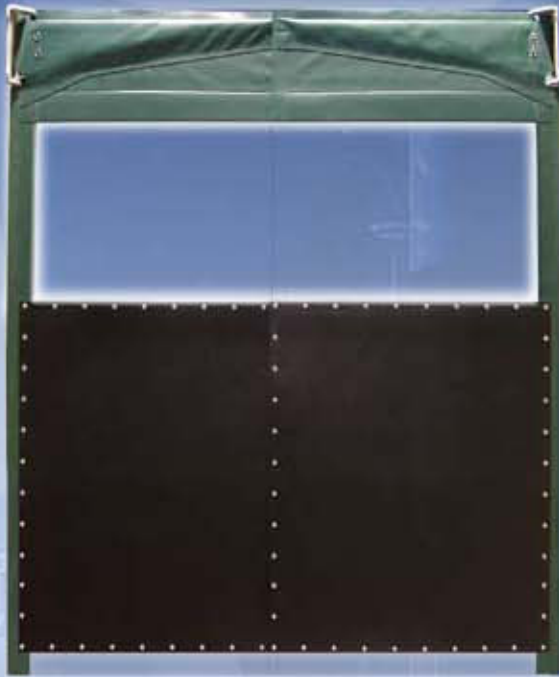
Toutes portes décrites comme portes battantes en vinyle flexible feront partie de la Série 2000, modèle «T» (Thermique), fabriquées par SuperSeal Mfg. Ltd.

Corps de porte fabriqué en conformité aux normes établies pour usage dans des établissements enregistrés. Panneau(x) de porte fabriqué(s) d'un vinyle

monobloc avec renforcement en nylon, 40 onces/verge, avec un pli supplémentaire dans la partie supérieure du panneau au-dessus des plaques d'impact. Panneaux de porte avec rebord en ballon au niveau du jambage et renforcés de vinyle aux bords d'attaque du centre. Les panneaux, rebords et poches pour les bras-supports sont d'abord collés et ensuite renforcés par une couture double. Panneau de porte avec chevauchement central. Chaque panneau comporte une fenêtre flexible en PVC (préciser le style). Des plaques d'impact pour températures basses sont fournies sur tous les modèles «T» et sont hautement résistantes aux impacts, éraflures, creux et rayures. Les plaques d'impact en HDP mesurent 1/8" d'épaisseur x 48" de hauteur, et sont rivetées sur les deux côtés de chaque panneau.

MODÈLES DISPONIBLES: T50, T100, T150

COULEURS DISPONIBLES: Noir, bleu, brun, vert, gris et rouge. Pour d'autres couleurs, veuillez consulter avec l'usine.



MODÈLE «C» (VUE CLAIRE)

Toutes portes décrites comme portes battantes en vinyle flexible feront partie de la Série 2000, modèle «C» (Vue Claire), fabriquées par Super-Seal Mfg. Ltd.

Corps de porte fabriqué d'un matériel monobloc à base de PVC clair, 0.160" d'épaisseur avec rebord ballon en vinyle renforcé 40 onces au centre et aux bords d'attaque. Les panneaux, rebords et poches pour les bras-supports sont d'abord collés et ensuite renforcés par une couture double. Panneau de porte avec chevauchement central. Chaque panneau comporte une fenêtre flexible en PVC (préciser le style). Des plaques d'impact sont fournies sur tous les modèles «C» et sont hautement résistantes aux impacts, éraflures, creux et rayures. Les plaques d'impact en HDP mesurent 1/8" d'épaisseur x 48" de hauteur, et sont rivetées sur les deux côtés de chaque panneau.

Modèles pour milieux congelés aussi disponibles (veuillez préciser).

MODÈLES DISPONIBLES: C250, C250LT

COULEURS DISPONIBLES: Noir, bleu, brun, vert, gris et rouge. Pour d'autres couleurs, veuillez consulter avec l'usine.



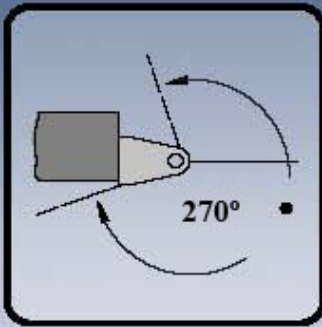
MODÈLE «R» (Magasins de détail)

Toutes portes décrites comme portes battantes en vinyle flexible feront partie de la Série 2000, modèle «R» (pour magasins de détail), fabriquées par SuperSeal Mfg. Ltd.

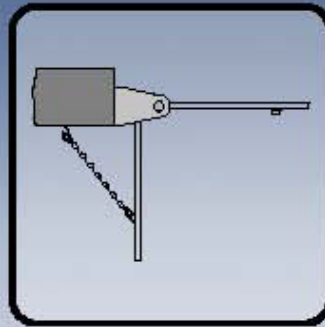
Corps de porte fabriqué en conformité aux normes établies pour usage dans des établissements enregistrés. Panneau(x) de porte fabriqué(s) d'un vinyle monobloc avec renforcement en nylon, 40 onces/verge, avec un pli supplémentaire dans la partie supérieure du panneau au-dessus des plaques d'impact. Panneaux de porte avec rebord en ballon au niveau du jambage et renforcés de vinyle aux bords d'attaque du centre. Les panneaux, rebords et poches pour les bras-supports sont d'abord collés et ensuite renforcés par une couture double. Panneau de porte avec chevauchement central. Chaque panneau comporte une fenêtre flexible en PVC (préciser le style). Des plaques d'impact sont fournies sur tous les modèles «R» et sont hautement résistantes aux impacts, éraflures, creux et rayures. Les plaques d'impact en HDP mesurent 1/8" d'épaisseur x 48" de hauteur, et sont rivetées sur les deux côtés de chaque panneau.

MODÈLES DISPONIBLES: R50, R100, R150

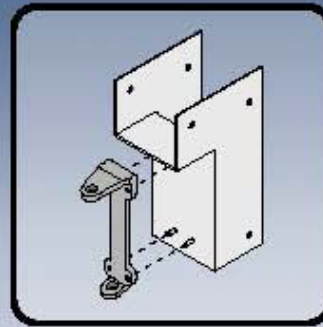
COULEURS DISPONIBLES: Noir, bleu, brun, vert, gris et rouge. Pour d'autres couleurs, veuillez consulter avec l'usine.



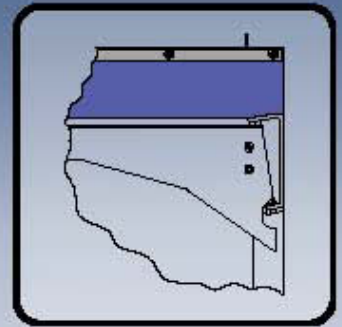
A. Charnière à angle large



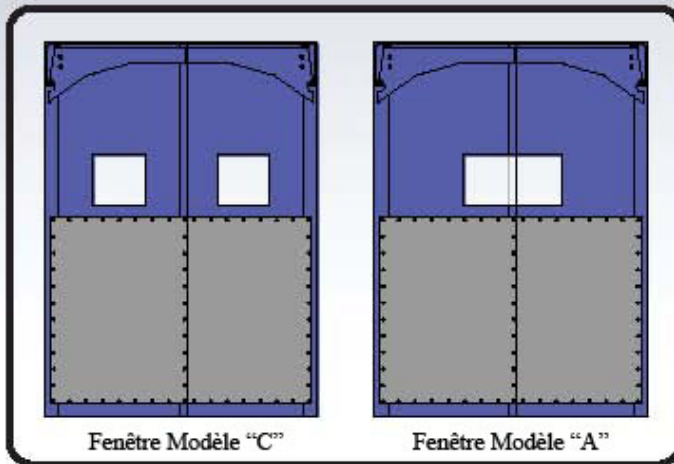
B. Mécanisme de blocage en position ouverte



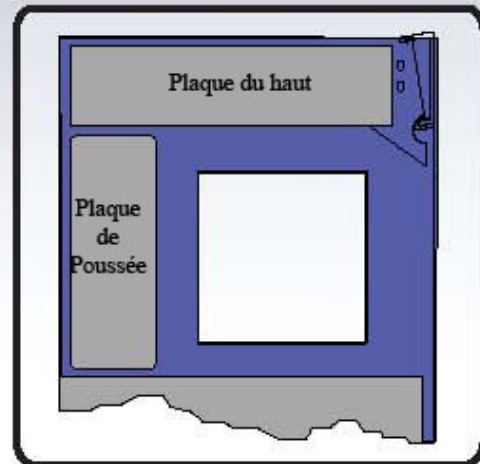
C. Support d'extension en L



D. Traverse



E. Fenêtre (Style C ou A)



F. Plaques d'impact

APPLICATIONS

- Brasseries
- Magasins de rabais
- Centres de distribution
- Protection de l'environnement
- Poissonneries
- Serres
- Quincailleries
- Magasins Bricoleurs
- Usines de fabrication
- Pépinières
- Personnel
- Chambres froides
- Supermagasins
- Supermarchés
- Chambres réfrigérées
- Entrepôts

TYPES DE TRAFIC



Concessionnaire



Custom Designs Available!