

EPJ-60R

Transpalette robuste à conducteur accompagné et guidage en bout, parfait pour des usines et des grands entrepôts.

CAPACITÉ

- 6,000 lbs (2,727 kg) à 24" (610mm) centre de gravité de la charge

BATTERIE

- Coffre: 31.1 x 13.1" x 31.6" (790mm x 333mm x 803mm).
- Poids de batterie min/max: 975/1500 lbs (443/682 kg).
- Connecteur Anderson 175 gris A-11.

VITESSE

- **SANS CHARGE:** 0 à 9 mph (14.4 kmh).
- **AVEC CHARGE:** 0 à 6.5 mph (10.5 kmh).

PNEUS/ROUES

- **ROUE MOTRICE:** 10" x 4" (254 x 102mm) polyuréthane
- **ROULETTES STABILISATRICES:** (2) 3.9" x 2.5" (99 x 63.5mm) polyuréthane
- **ROUES DE CHARGE:** (2) 3.25" x 6.5" (83 x 165mm) polyuréthane

HYDRAULIQUES

- Cylindre de levage enduit de chrome dur.
- Unité de pompe incluant moteur, réservoir hydraulique, solénoïde, pompe à engrenages.
- Soupape d'abaissement à compensation de pression.

ÉLECTRIQUE

- Contrôleur de déplacement ZAPI AC et moteur d'entraînement CA fournissant un couple élevé pendant toute la plage de transmission.
- Le système comprend des circuits de commande séparés à fusibles.
- Coupe-circuit d'urgence à déconnexion rapide EPD.
- Jauge combinée – Compteur d'Heures avec Indicateur de Décharge de batterie.
- Configurations de puissance et fonctions de diagnostic.
- La vitesse de déplacement demeure constante en relation avec la position du papillon

FREINS

- Freinage régénératif 24 volt
- Le frein est appliqué quand le bras de commande est dans la position verticale ou horizontale.
- Freinage en position neutre et antirecul sur les pentes.

OPÉRATION / COMMANDES

- Grande plateforme d'opérateur pour le confort et la productivité.
- Poignée ergonomique avec fonctions de déplacement, montée et descente.
- Tapis de caoutchouc microcellulaire pour améliorer le confort de l'opérateur.
- Une grande gâchette de pouce pour commander la marche avant/arrière permet de déplacer l'unité en conducteur porté ou accompagné.



- Capot angulaire de l'unité de puissance
- Barre d'appui en uréthane lisse pour la sécurité du conducteur.

TRANSMISSION

- Moteur d'entraînement monté à la vertical directement sur le boîtier d'engrenage.
- La transmission à engrenage conique hypoïde lubrifiée par bain d'huile.
- La technologie de pointe optimisée fournit des avantages telles qu'une courbe enveloppe minimale, aucun entretien, niveau de bruit faible.

SYSTÈME DE ROULETTES

- Systèmes articulés grand rendement à ressort, conçus pour stabiliser la performance du chariot.

ASSEMBLAGE DE LA FOURCHE

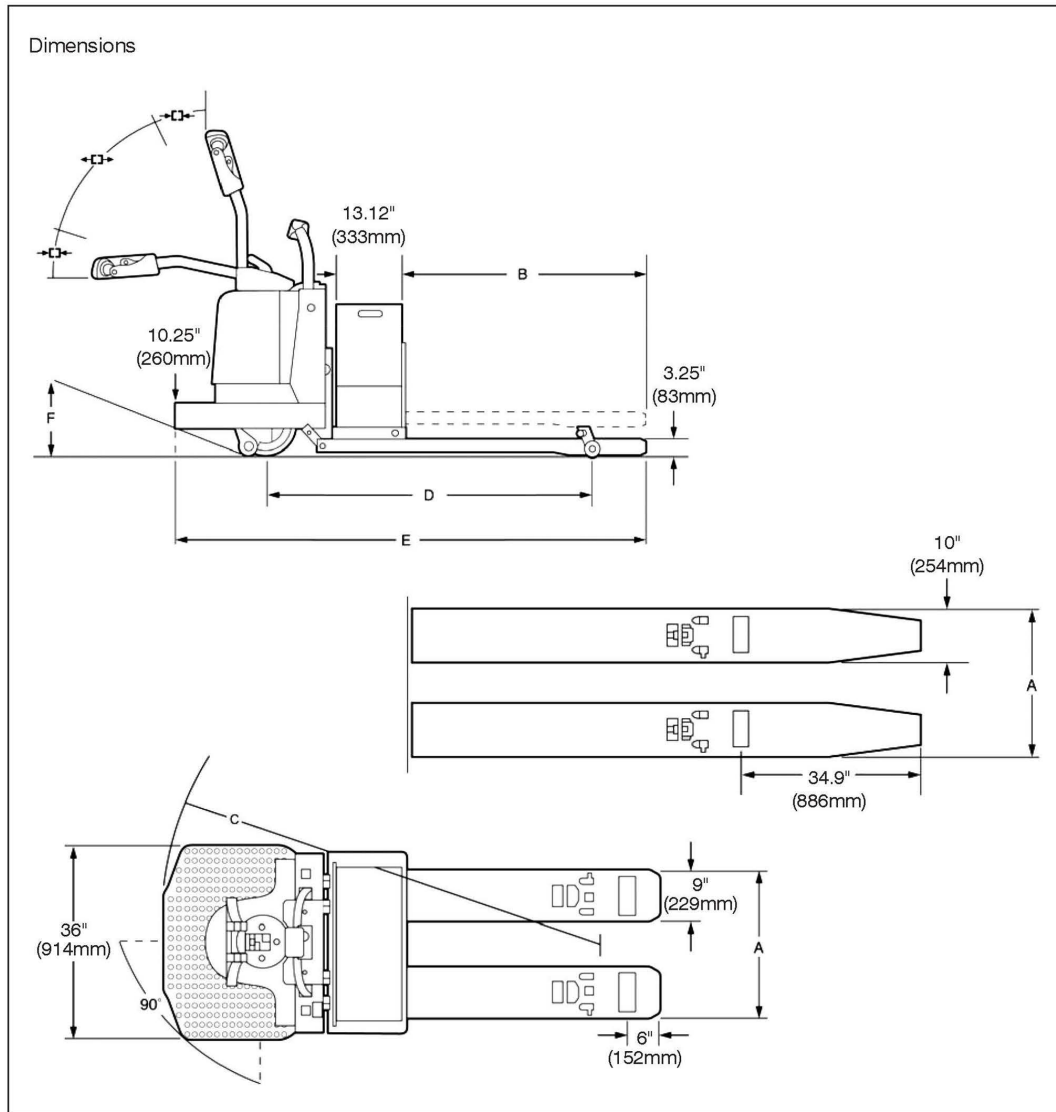
- Entrée de palette en glissoir facilitant l'entrée en levant la fourche par-dessus la plaque de fond.
- Huit embouts de graissage facilement accessibles pour l'entretien.
- Extension de bout de fourche effilée disponible sur les modèles double charge.

ACCESSIBILITÉ

- Capot composite durable de l'unité de puissance en un pièce expose les composants principaux pour inspection et entretien.

ÉQUIPEMENT STANDARD

- Grand moteur de traction CA
- Bouts de fourche effilés avec glissoires d'entrée
- Performance programmable déplacement/freinage par inversion de phase.
- Barre d'appui grande vitesse ergonomique



Déplacement en montée max.	
Sans charge	15%
Avec charge	8%
Déplacement - Barre d'appui en premier - Variable	
Sans charge	0 to 9.0 mph
Avec charge	0 to 6.5 mph
Déplacement - Fourche en premier - Variable	
Sans charge	0 to 7.1 mph
Avec charge	0 to 5.4 mph
Hauteur de fourche abaissée	
3.25"	83 mm
Hauteur de levage maximale	
5.5"	140 mm
Hauteur de fourche allongée	
8.25"	210 mm
Hauteur de marche de plateforme	
10.25"	260 mm



# Modèle	Fourche	Largeur de fourche	Longueur actuelle de fourche	Rayon de braquage	Empattement	Longueur hors-tout	Garde au sol	Poids ³	
		A	B	C				D	E
Dimension de fourche 27" de largeur									
EPJ-60R	27" x 36" (686 x 914 mm)	27" (686 mm)	35.5" (902 mm)	68.9	55.8" (1417 mm)	80.1" (2035 mm)	38%	1175	534
	27" x 48" (686 x 1219 mm)		46.9" (1191 mm)	80.3	67.8" (1722 mm)	91.5" (2324 mm)	30%	1254	569
	27" x 60" (686 x 1524 mm)		59.5" (1511 mm)	91.2	79.8" (2026 mm)	104.1" (2644 mm)	25%	1354	614
EPJ-60R ²	27" x 96" (686 x 2438 mm)	28" (711 mm)	95.6" (2428 mm)	129.0	115.8" (2941 mm)	140.2" (3561 mm)	17%	1595	723



Siège social 85 Heart Lake Road South
Brampton, ON, Canada L6W 3K2
t 905.457.3900 f 905.457.2313

É.-U. 6350 Burnt Poplar Road
Greensboro, NC 27409
www.BlueGiant.com

