

BGL-2

La version "accompagnante" du chariot élévateur à conducteur assis est un choix génial pour des cellules de fabrication, ainsi que pour la manutention d'une gamme de grandeurs de charge.

CAPACITÉ

- 2,200 lbs (998 kg) à 24" (610mm) centre de gravité de la charge

BATTERIE

- Batteries sans entretien 24 volts AGM 224AH avec chargeur à prise directe intégré 5.4 kWh 100VAC.
- Coffre: 26.37" x 9.1" (231mm) x (671mm) hauteur ouverte.
- Connecteur SB-175 gris A-11.

VITESSE

- Contrôleur de déplacement 24 volts ZAPI
- **SANS CHARGE:** 0 - 3.4 mph (5.5 kph)
- **AVEC CHARGE:** 0 - 3.1 mph (5. kph)
- **LEVAGE - SANS CHARGE:** Jusqu'à 33' par minute
- **LEVAGE - AVEC CHARGE:** Jusqu'à 25' par minute
- **ABAISSMENT - SANS CHARGE:** Jusqu'à 29' par minute
- **ABAISSMENT - AVEC CHARGE:** Jusqu'à 57' par minute

INCLINATION

- **EN ARRIÈRE:** 4°
- **EN AVANT:** 2°

PNEUS/ROUES

- **ROUE MOTRICE:** 9" x 3" (229 x 76 mm) polyuréthane
- **ROUES DE CHARGE:** 8" x 3" (203 x 76 mm) polyuréthane

HYDRAULIQUES

- Cylindre de levage enduit de chrome dur.
- Unité de pompe incluant moteur, solénoïde, pompe à engrenages, et soupape d'abaissement à compensation de pression.

ÉLECTRIQUE

- Contrôleur de déplacement ZAPI AC et moteur d'entraînement CA fournissant un couple élevé pendant toute la plage de transmission.
- Dessin sans balais réduisant le besoin d'entretien.
- Dis-joncteur de circuit à remise automatique et un microrupteur monobloc.
- Coupe circuit avec batterie decharge
- Jauge combinée – Compteur d'Heures avec Indicateur de Décharge de Batterie.

FREINS

- Frein électromagnétique monté sur l'arbre d'induit de moteur, multipliant la force de freinage par la transmission.
- La vitesse de déplacement est réduit quand la fourche est au-dessus de 12" (305mm) de hauteur.
- Le frein est appliqué quand le bras de commande est dans la position verticale ou horizontale.
- Freinage en position neutre et antirecul sur les pentes.



OPÉRATION / COMMANDES

- Poignée ergonomique avec fonctions de déplacement, montée et descente.
- Garde enveloppant.
- Interrupteur inverseur.
- Bouton-papillon au pouce.
- Interrupteur à clé et klaxon.
- Poignée assisté par ressort à gaz.

TRANSMISSION

- Moteur d'entraînement monté à la vertical directement sur le boîtier d'engrenage.
- La transmission à engrenage conique hypoïde ZF GK10 lubrifiée par bain d'huile.
- La technologie de pointe optimisée fournit des avantages telles qu'une courbe enveloppe minimale, aucun entretien, niveau de bruit faible.

CADRE ET MÂT

- Mât boulonné haute visibilité, construction de poutres en I, cylindres de levage emplacements dans le mât en I externe pour une meilleure visibilité à travers le mât.
- Chaînes de levage doubles.
- Tablier porte-fourche ITA Classe II. avec dossier d'appui de charge 36" (914mm) de hauteur.
- Fourches ajustables.

ROULEMENTS

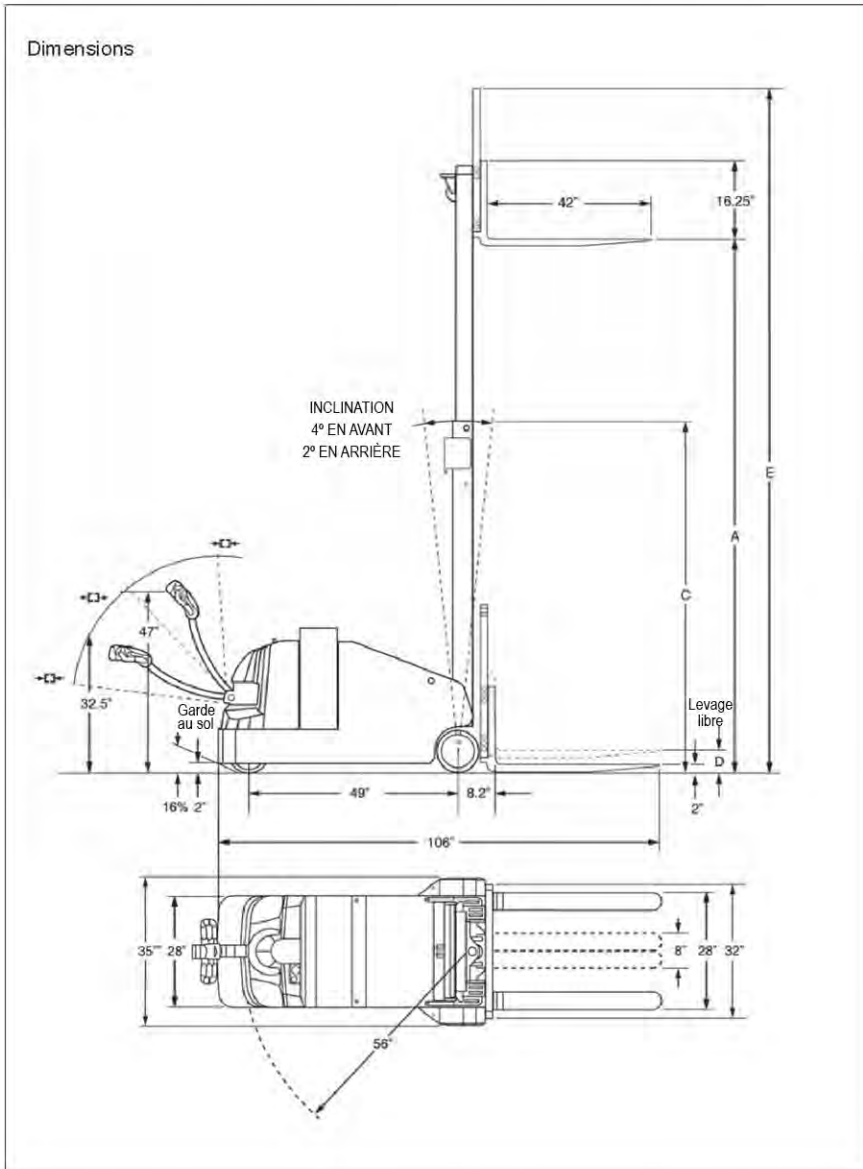
- **ROUE MOTRICE** – Roulements à rouleaux coniques scellés dans un bain d'huile.
- **ROUES DE CHARGE** – Roulement à billes scellés.

ACCESSIBILITÉ

- L'enlèvement du capot de l'unité de puissance en deux pièces expose les composants principaux pour inspection et entretien.
- Le pneu moteur pressé est amovible avec un écrou.

EQUIPEMENT FACULTATIF

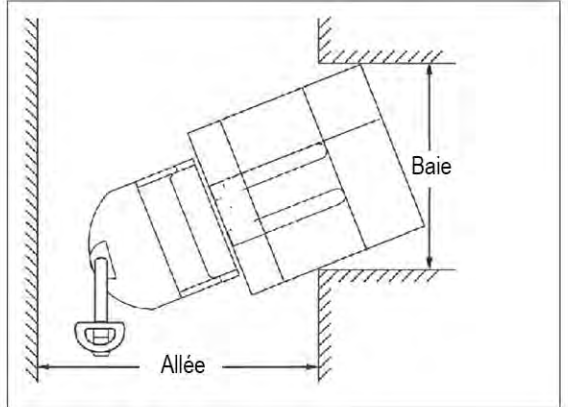
- Batterie industrielle 255AH / 5.9 kWh



Guide d'allée
BGL022 Empilage à 90°

Largeur de Charge		Longueur de Charge		
		36"	40"	48"
36"	914 mm	115" (2844 mm)	120" (3073 mm)	125" (3277 mm)
40"	1016 mm			
48"	1219 mm			

Ajouter 6" - 8" à dimension d'allée pour manœuvrabilité.



Note: Les dimensions d'allée indiquées ci-haut sont basées sur le plus grand dimension de largeur ou longueur. Ajouter 12" pour faciliter la manœuvre pour l'opérateur. La performance de chariot est variable dû au application ou changement de dessin.



# Modèle	Mât	Hauteur de levage A	Hauteur col B	Levage libre C	Hauteur ext c/a DAC E	Déplacement en montée max.		POIDS (Chassis seulement)	
						Pleine charge F	À vide G	lb	kg

Capacité 2,200lbs (998kg) @ 24" (610mm) ctr de gravité, tablier porte-fourche ITA Classe II

BGL-22-104	Simple	104" (2641 mm)	72.3" (1836 mm)	6" (152 mm)	143" (3632 mm)	5%	8%	4500	1816
BGL-22-128	Télescopique Double	128" (3251 mm)	83.2" (2113 mm)		165" (4191 mm)	5%	8%	4550	1852
BGL-22-157*	Télescopique Triple	157" (3988 mm)	71.0" (1803 mm)	50" (1270 mm)	193" (4902 mm)	5%	8%	5007	2271

*Capacité réduite par 400 lbs au-dessus de 128"



Siège social 85 Heart Lake Road South
Brampton, ON, Canada L6W 3K2
t 905.457.3900 f 905.457.2313

É.-U. 6350 Burnt Poplar Road
Greensboro, NC 27409
www.BlueGiant.com

